

Арматурные ножницы

Использование



ВНИМАНИЕ!

Перед использованием оборудования, внимательно прочитайте эти инструкции. Несоблюдение правил инструкции может привести к серьезным травмам.

RIDGID®

tel.: +7 (921) 936-02-07
tel.: +7 (812) 331-37-51
www.ridgid-piter.com

Предупреждение! Нецелевое использование арматурных ножниц может привести к серьезным травмам или смерти.

- Одевайте защитные очки. Отрезанный металл может отлететь и причинить травму. Также используйте другие средства защиты (шлемы, защитную обувь и перчатки) в зависимости от ситуации.
- Т.к. металл может отлететь при отрезании, помните об окружающих и их защите. Это можно сделать удержав обрезки металла, например тряпкой обернутой вокруг режущих губок или использовать арматурные ножницы в контейнере. Предупредите окружающих о том, что Вы собираетесь резать металл.
- Держите арматурные ножницы под правильным углом по отношению к отрезаемому материалу. Не режьте по диагонали. Не изгибайте губки во время резки, они могут сломаться или отколоться.
- Не превышайте функциональные возможности инструмента, ни по размеру, ни по твердости (см. маркировку на инструменте). Выбирайте соответствующий размер арматурных ножниц для отрезаемого материала.
- Не используйте отрезки труб для увеличения длины рукояток арматурных ножниц – это может привести к поломке рукояток и/или режущих губок.
- Не режьте электропровода и кабели под напряжением. Перерезание электропровода под напряжением может стать причиной серьезных травм или смерти.
- При резке, поместите отрезаемый материал как можно дальше в губки ножниц. Это поможет свести к минимуму прикладываемое усилие. Медленно увеличивайте прикладываемое усилие на рукоятку.
- Не нагревайте губки арматурных ножниц – это может привести к отламыванию губок и/или их деформации.
- Не используйте арматурные ножницы для загиба материала, подлежащего резке. Это нецелевое использование и может повредить инструмент.
- Не ударяйте молотком по рукояткам арматурных ножниц. Это нецелевое использование и может повредить инструмент.
- Рукоятки инструмента должны быть чистыми, без следов масла или смазки.
- Храните арматурные ножницы чистыми, смазанными и отрегулированными. Не используйте арматурные ножницы с поврежденными губками. Используйте только оригинальные запчасти RIDGID.



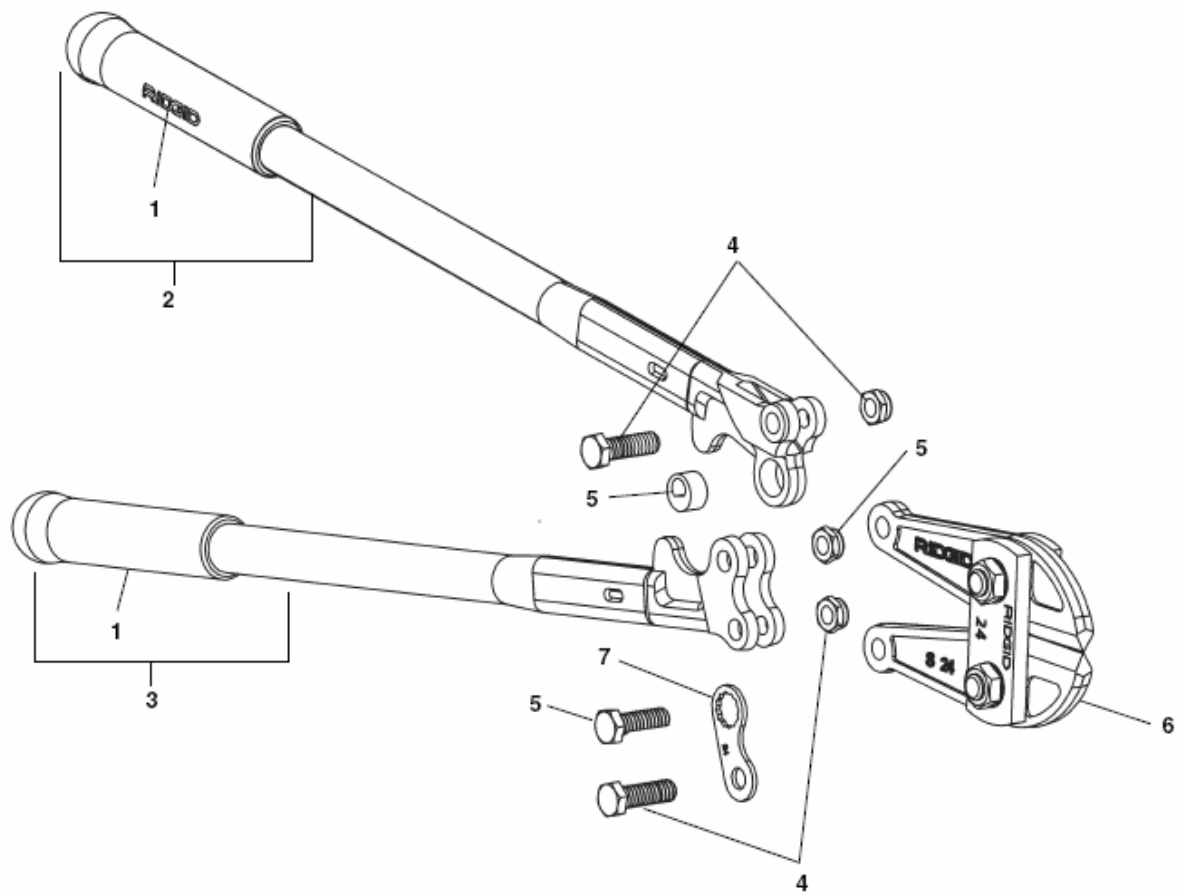
Регулировка режущих губок

1. Ослабьте шестигранную гайку (поз. 5), расположенную с обратной стороны эксцентрикового болта (поз. 5), пока головка эксцентрикового болта не выйдет из регулировочной пластины.
2. Когда рукоятки в закрытом положении, поворачивайте эксцентриковый болт (поз. 5), пока режущие края не раздвинутся (примерно на толщину листа бумаги).
3. После правильной настройки режущих краев, затяните гайку.

Примечание! Перед закручиванием гайки, удостоверьтесь в точной настройке режущих краев.

Замена головки в сборе

1. Ослабьте шестигранную гайку (поз. 5), расположенную с обратной стороны эксцентрикового болта (поз. 5), пока головка эксцентрикового болта не выйдет из регулировочной пластины.
2. Ослабьте гайки (2) (поз. 4) и удалите рычажные болты (2) (поз. 4).
3. Снимите головку в сборе.
4. Вставьте новую головку в и вставьте болты.
5. Повторите процедуру регулировки режущих губок.





Что понимать под ПОЖИЗНЕННОЙ ГАРАНТИЕЙ

Инструменты RIDGID гарантированы от дефектов производства и материала.

Что покрывает ПОЖИЗНЕННАЯ ГАРАНТИЯ

Пожизненная гарантия покрывает все части инструмента, кроме расходного материала, рабочих поверхностей инструмента, спиралей, стержней и насадок для прочистных машин, а также электронных и электрических компонентов гарантия на которые ограничивается полугодом с момента продажи. Неисправности, возникшие вследствие неправильной эксплуатации, плохого обращения или естественного износа не попадают под действие ПОЖИЗНЕННОЙ ГАРАНТИИ.

Сервисное обслуживание

Чтобы воспользоваться гарантией, изделие целиком и за свой счет должно быть доставлено в "РИДЖ ТУЛ КОМПАНИ" или в уполномоченный СЕРВИСНЫЙ ЦЕНТР РИДЖИД. Трубные ключи следует возвращать в то место, где они были приобретены.

Что будет сделано для решения проблемы

Изделия, на которые распространяется гарантия, будут по нашему усмотрению отремонтированы или заменены. Такие замена или ремонт являются единственным средством удовлетворения претензий, которое можно получить от "РИДЖ ТУЛ КОМПАНИ".

Что не покрыто ГАРАНТИЕЙ

"РИДЖ ТУЛ КОМПАНИ" не несет ответственности за какой-либо причиненный изделиям ущерб, включая случайные или сопутствующие убытки.

Любые другие ГАРАНТИИ не признаются

Никакой сотрудник, агент, дилер или другое лицо не уполномочены давать какие-либо гарантии от имени "РИДЖ ТУЛ КОМПАНИ".

Используйте только оригинальные запасные части RIDGID

Изделия RIDGID разработаны и изготовлены в соответствии с высокими стандартами для решения специальных задач с оптимальной эффективностью. Компоненты инструментов изготовлены, чтобы дополняя друг друга, обеспечить идеально функционирующую систему. С регулярным использованием инструментов возникает необходимость замены некоторых составляющих запасными частями. Для поддержания высоких стандартов работы и обслуживания инструментов RIDGID, важно использовать оригинальные запасные части.